

Les lavabos

Les cabinets d'aisances adaptés doivent disposer de **lavabos adaptés**. Le plan supérieur sera situé à une hauteur maximale de 850 mm et il existera un espace libre d'au moins 300 mm sur une hauteur de 700 mm sous le lavabo afin de permettre un accès facile aux personnes se déplaçant en fauteuil. Les différents équipements comme les **sèche-mains et distributeurs de savon** seront accessibles aux personnes handicapées et posés à une hauteur comprise entre 900 et 1 300 mm. **Un miroir** devra être également posé. Dans le cas où il n'est pas inclinable, le bas du miroir sera fixé à une hauteur maximum de 1 050 mm. Des **barres d'appui** ou **un cadre** pour lavabo pourront venir en complément.

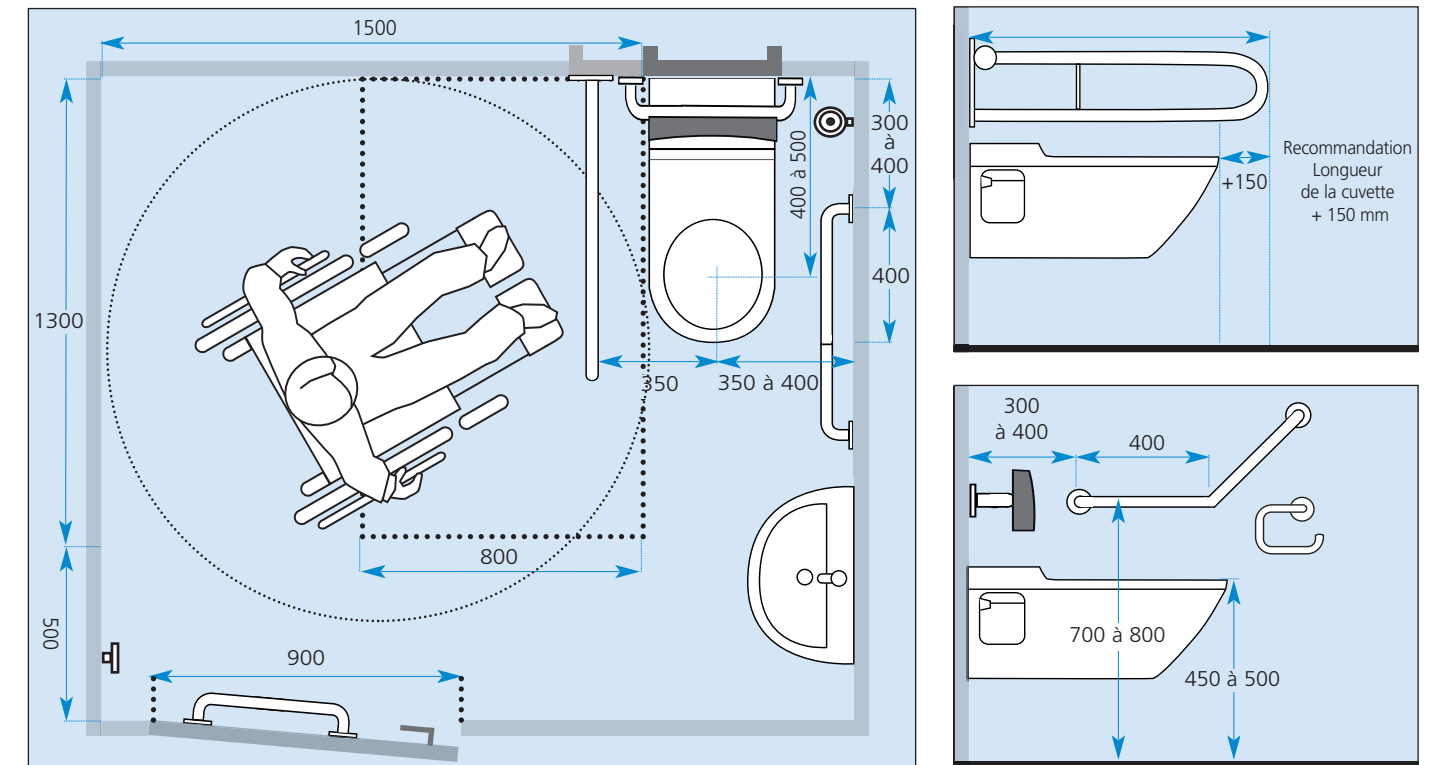
L'utilisation de robinetterie électronique ou à manette longue sera recommandée.

 Miroir inclinable avec levier Réf. 4201 P	 Poignée de sécurité pour lavabo Réf. 5190 P2	 Appui fixe 650 mm Réf. 5161 P1	 Distrisavon 1 litre Réf. 510580
 Sèche-mains auto Réf. 6621	 Sèche-mains auto antivandalisme Réf. 6613 D	 Patère Réf. 4043 P	 Mitigeur à bec fixe H.85 Réf. 2721L (Chavonnet)
 Mitigeur électronique Réf. 490006			

Exemple de sélection de produits

Les WC

En ce qui concerne les cabinets d'aisance, des espaces d'usage latéral et de manœuvre seront à prévoir lors de la construction. La surface d'assise de la cuvette sera située entre 450 et 500 mm du sol et **au moins une barre d'appui** permettant le transfert de la personne du fauteuil à la cuvette sera installée à une hauteur comprise entre 700 et 800 mm. Sa fixation et son support permettront à un adulte de prendre un appui de tout son poids. L'utilisation d'une **barre relevable** facilitera l'accès latéral. La longueur recommandée de celle-ci sera celle de la cuvette WC augmentée d'environ 150 mm. Si le WC est un modèle sans réservoir apparent, il sera préférable d'ajouter un dossier afin d'éviter tout risque de basculement en arrière de l'utilisateur. Un espace de manœuvre rectangulaire de 800 x 1 300 mm à l'aplomb de la cuvette WC sera prévu au minimum et un espace de rotation de 1 500 mm permettant un demi-tour est à privilégier. Une **barre de 400 à 500 mm** est à fixer sur la porte afin de faciliter sa fermeture. L'utilisation d'un dispositif de chasse électronique sera particulièrement adaptée et la présence d'un lave-mains équipé d'une robinetterie électronique ou à manette longue est là aussi recommandée.



 Bâti-support TEMPOFIX WC électronique Réf. 546400	 Colonne pour barre relevable Réf. 5169 P1	 Pot à balai WC Réf. 4051 P	 Dossier confort pour WC Réf. 510629	 Barre à 135° 400 x 400 mm Réf. 5081 P2
		 Barres relevables Réf. 5264 P1 ou 5164 P1	 Barres droites - 300 à 900 mm Réf. 5050, 50504, 50505...	 TEMPOFIX support mural Réf. 500500

Exemple de sélection de produits